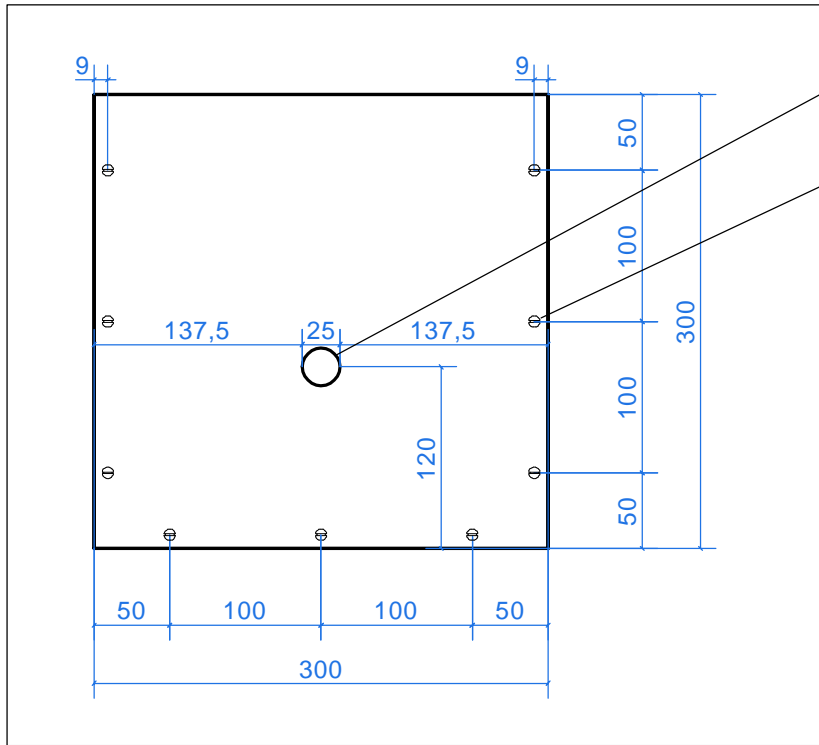


BAUANLEITUNG HUMMELHAUS

POLLENHÖSCHEN.DE

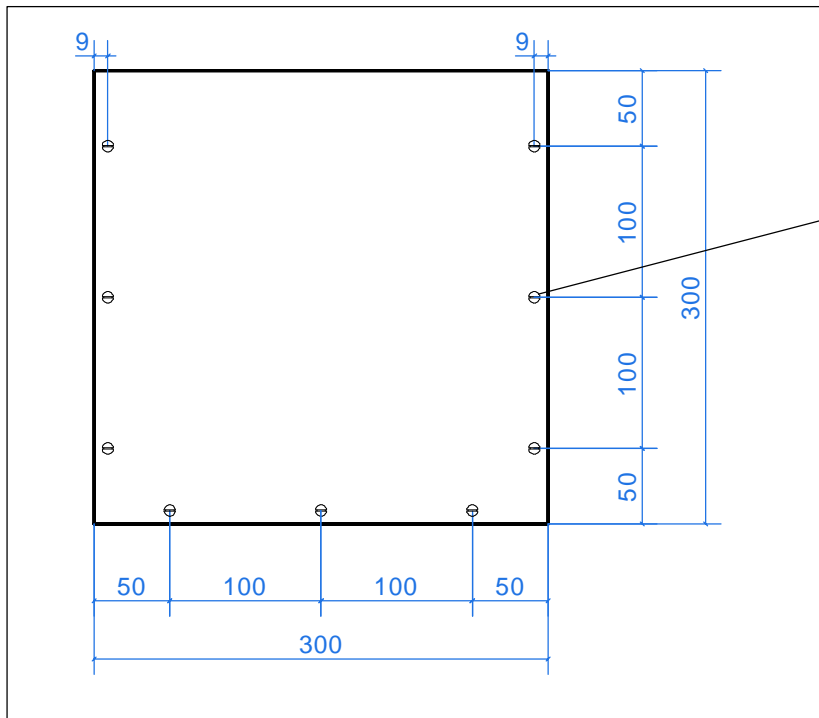




Loch für Einlauffröhre

13x Schraublöcher
Senkkopfschraube 50mm lang

Vorderwand (1); Maßstab: 1:5



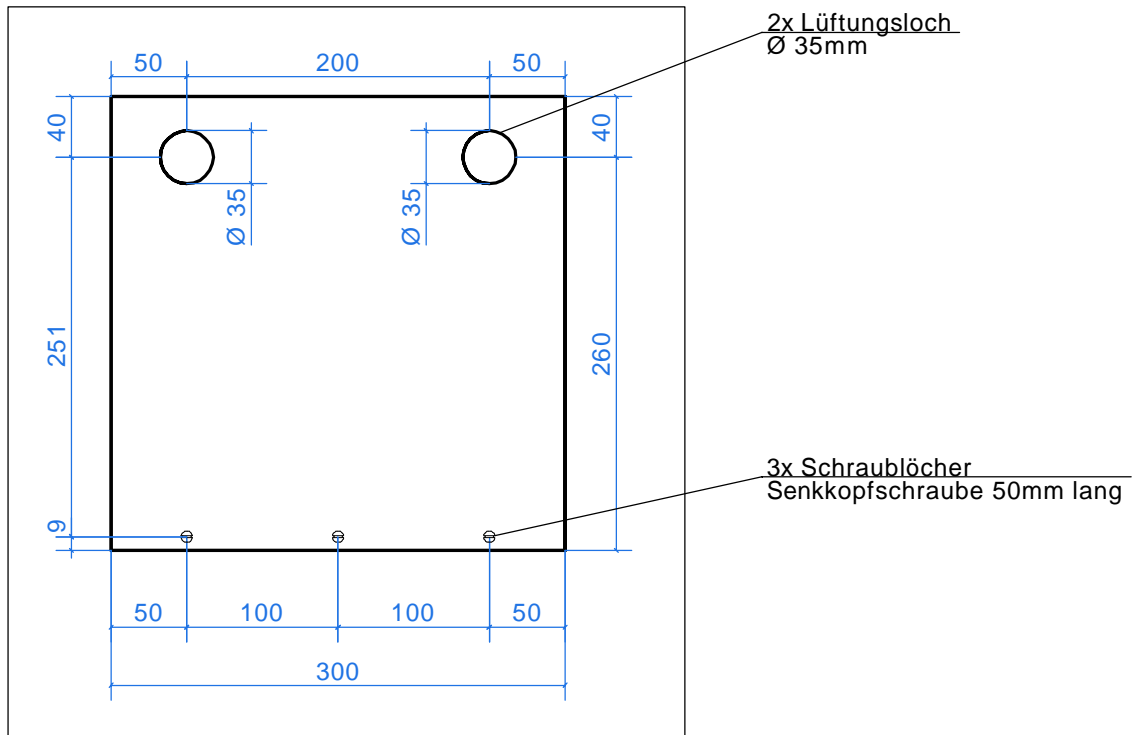
9x Schraublöcher
Senkkopfschraube 50mm lang

Rückwand (2); Maßstab: 1:5

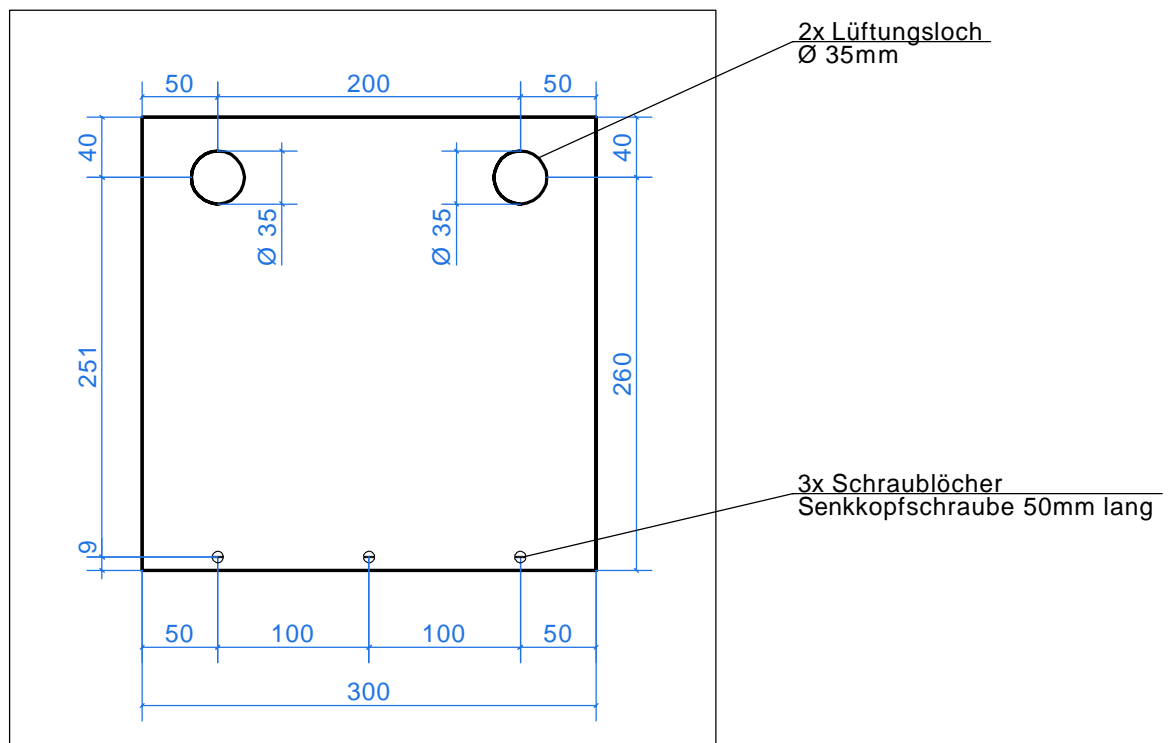
für POLLENHÖSCHEN.de

Alle Maßangaben in mm

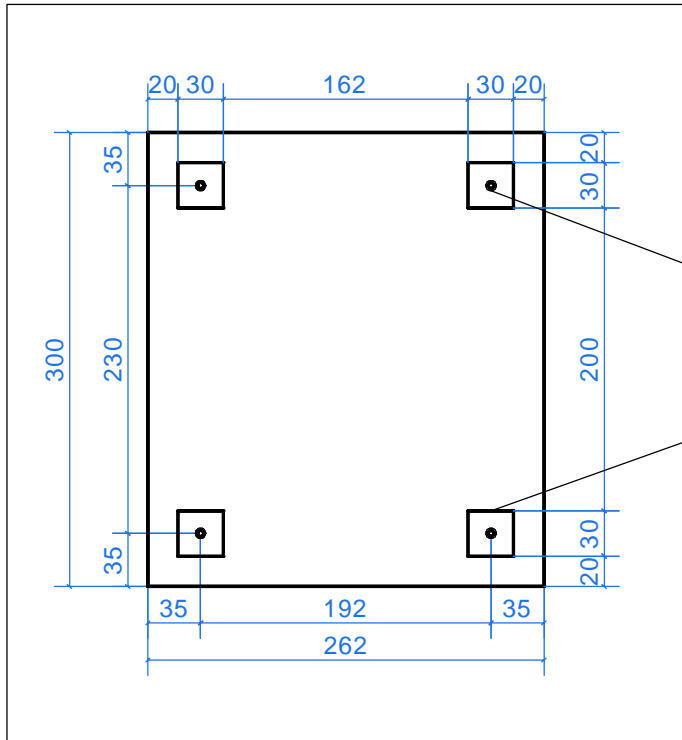
PLANINHALT: Hummelkasten Vorderwand & Rückwand	Maßstab:	Format:	gezeichnet:	Datum:
	1:5	A4	janfo	04.05.2021



Seitenwand (3); Maßstab: 1:5



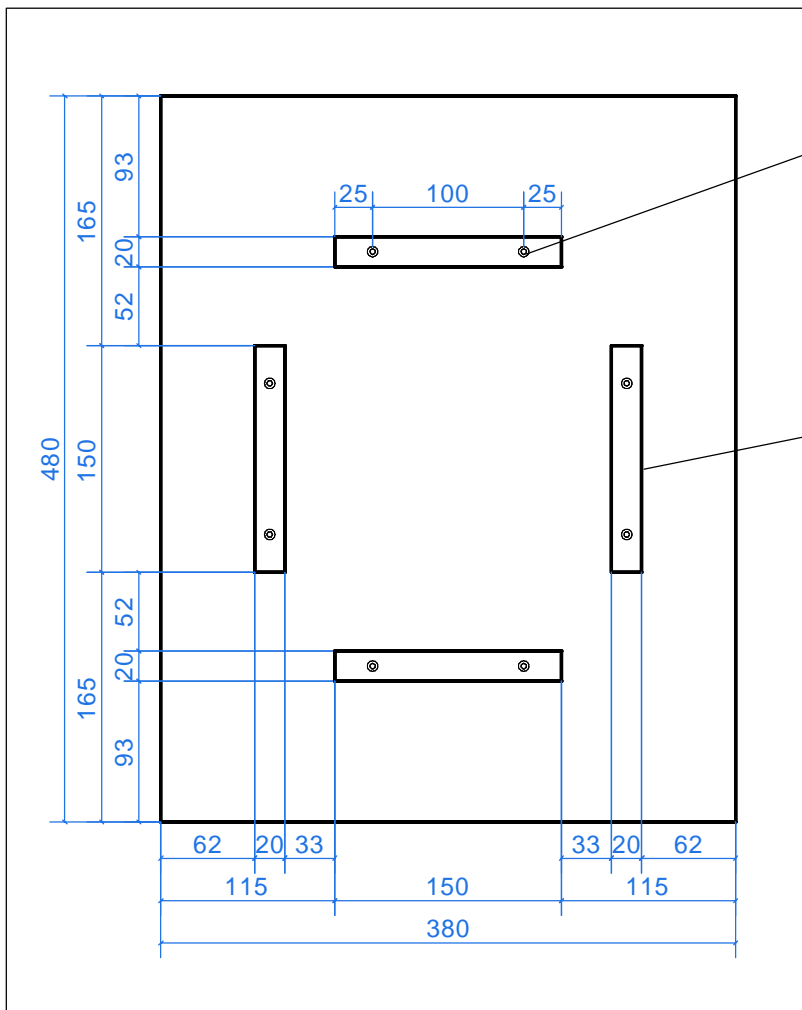
Rückwand (4); Maßstab: 1:5



4x Senkkopfschrauben
35mm lang

4x Füße 30x30x25mm

Boden (5) Maßstab: 1:5



8x Senkkopfschrauben
35mm lang

4x Befestigungsleiste
20x20x150mm

Dach (6) Maßstab: 1:5

POLLENHÖSCHEN.de

Alle Maßangaben in mm

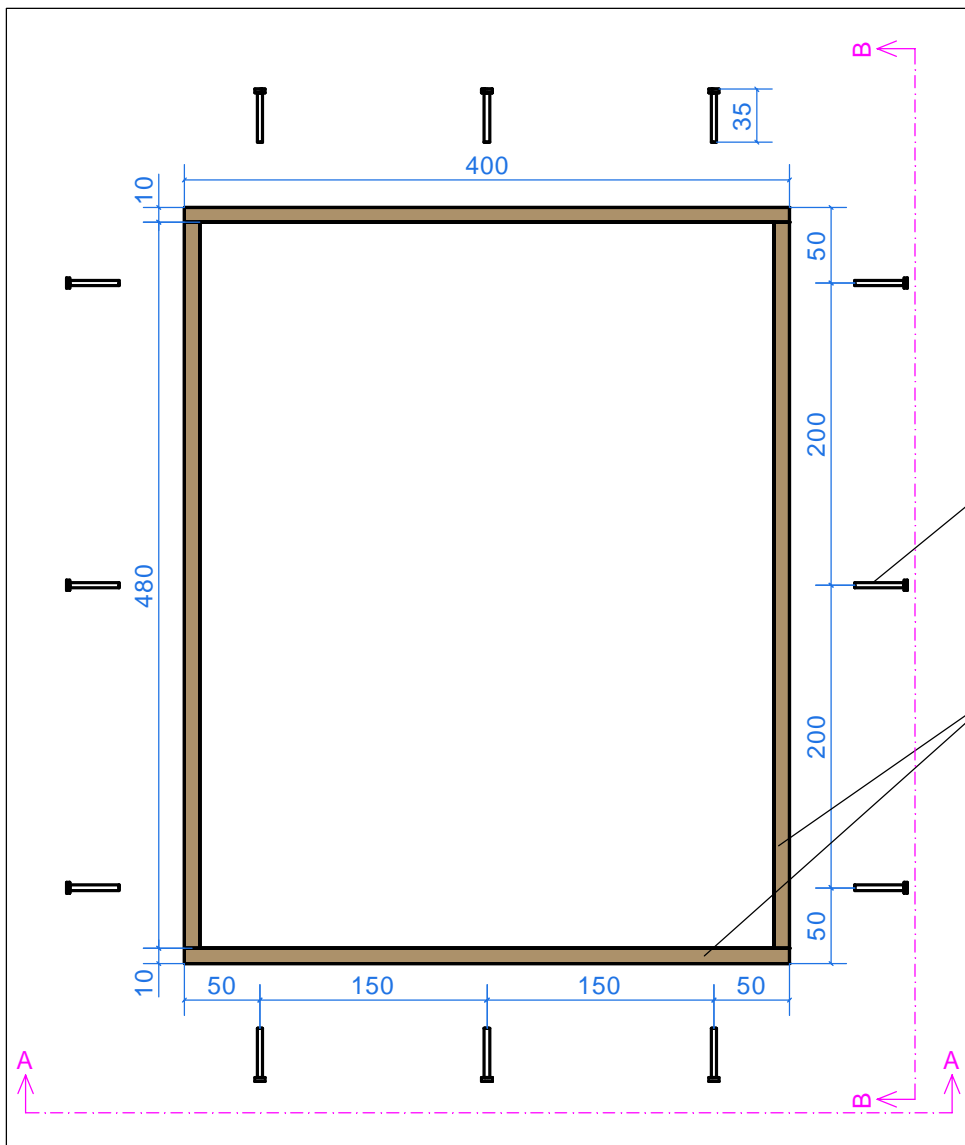
PLANINHALT: Hummelkasten Boden & Dach

Maßstab:
1:5

Format:
A4

gezeichnet:
janfo

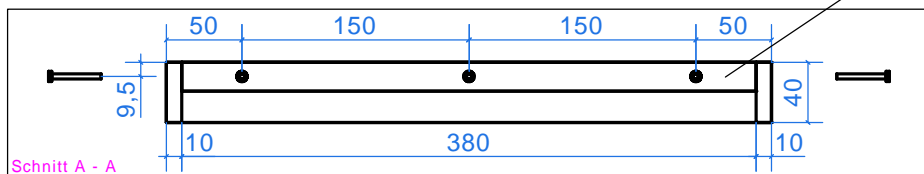
Datum:
06.05.2021



12x Senkkopfschrauben
35mm lang

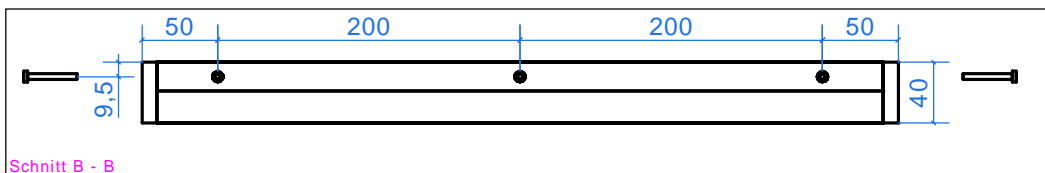
2x 480 x 40 x 10mm Hartholz
2x 400 x 40 x 10mm Hartholz

Draufsicht Maßstab: 1:5



480 x 380 x 19mm
Multiplexplatte (Dach)

Seitenansicht Maßstab: 1:5



Seitenansicht 2 Maßstab: 1:5

POLLENHÖSCHEN.de

Alle Maßangaben in mm

PLANINHALT: Tropfkante

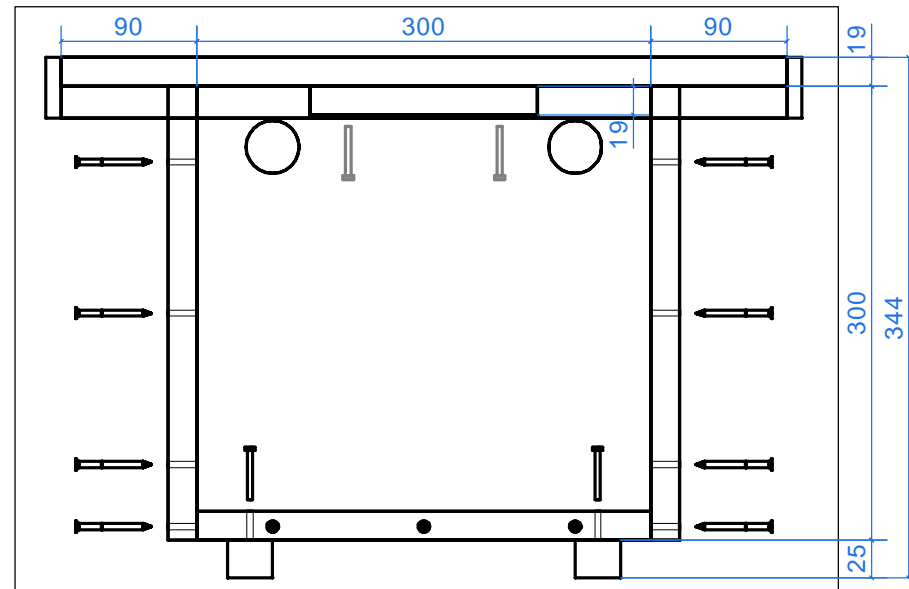
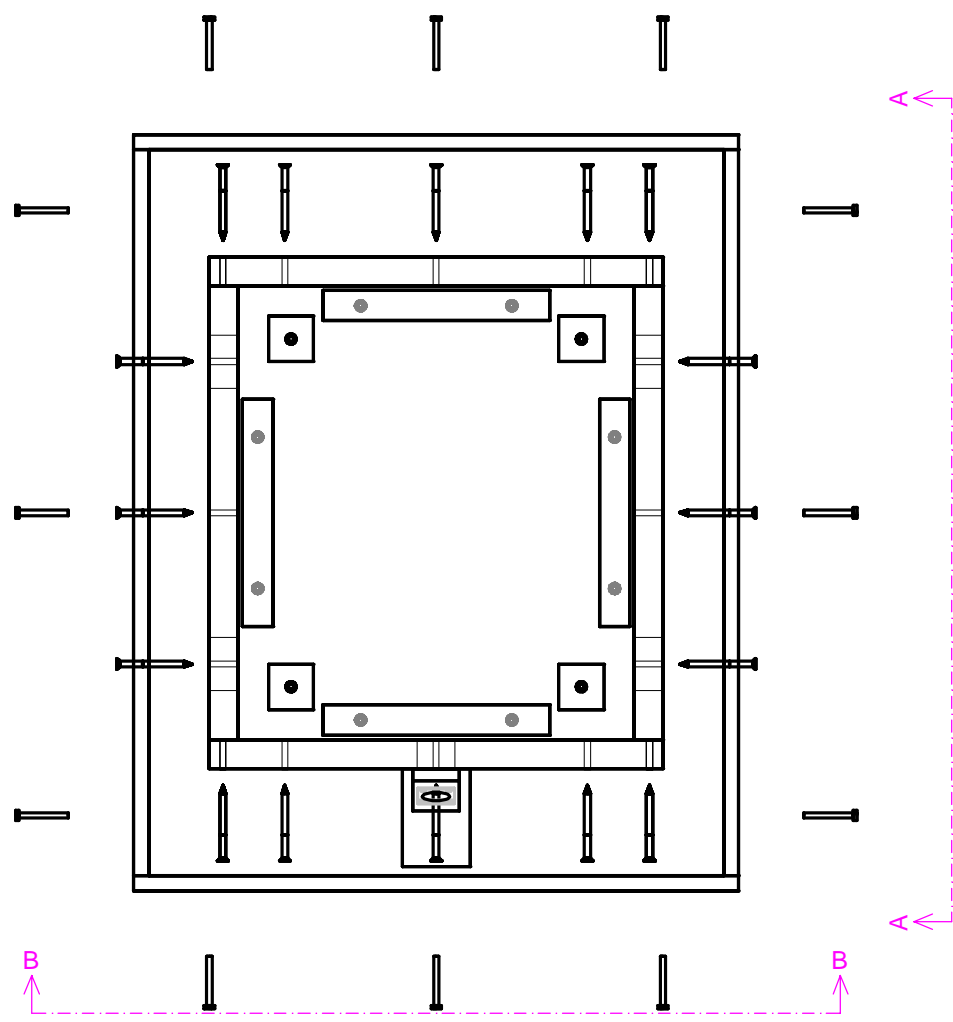
Maßstab:
1:1

Format:
A4

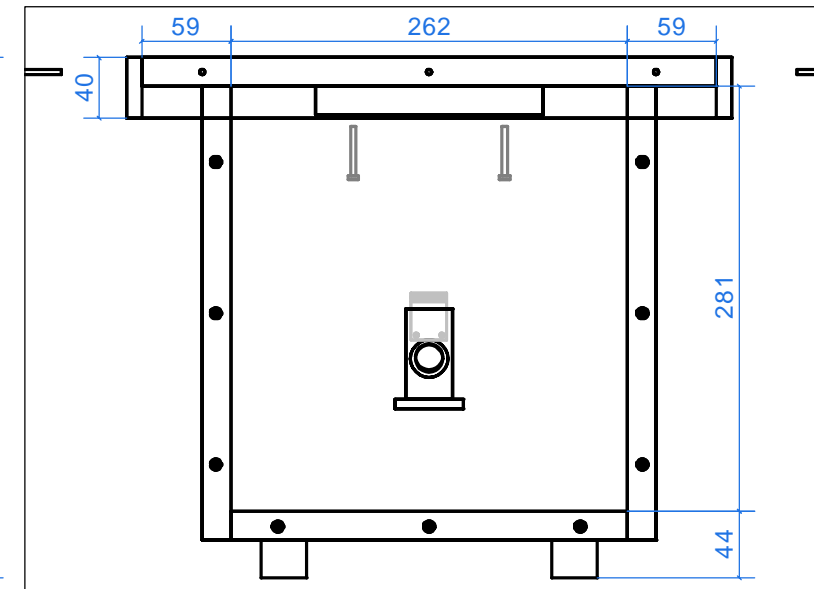
gezeichnet:
janfo

Datum:
06.05.2021

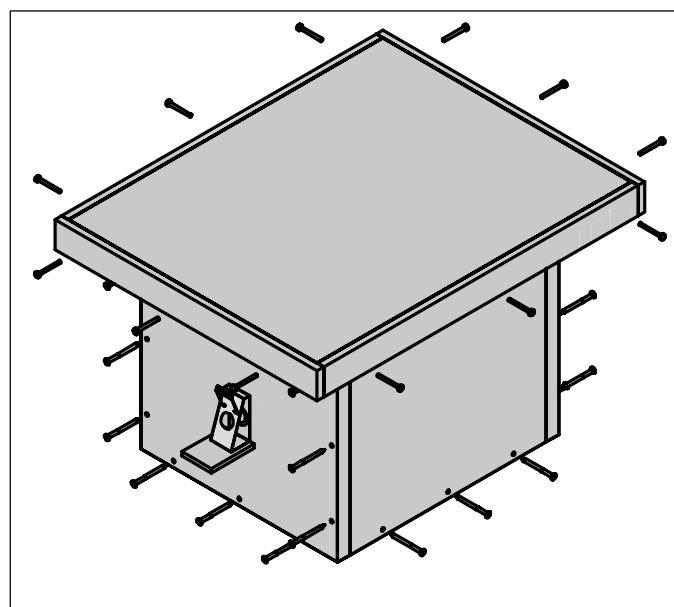
Draufsicht; Maßstab: 1:5



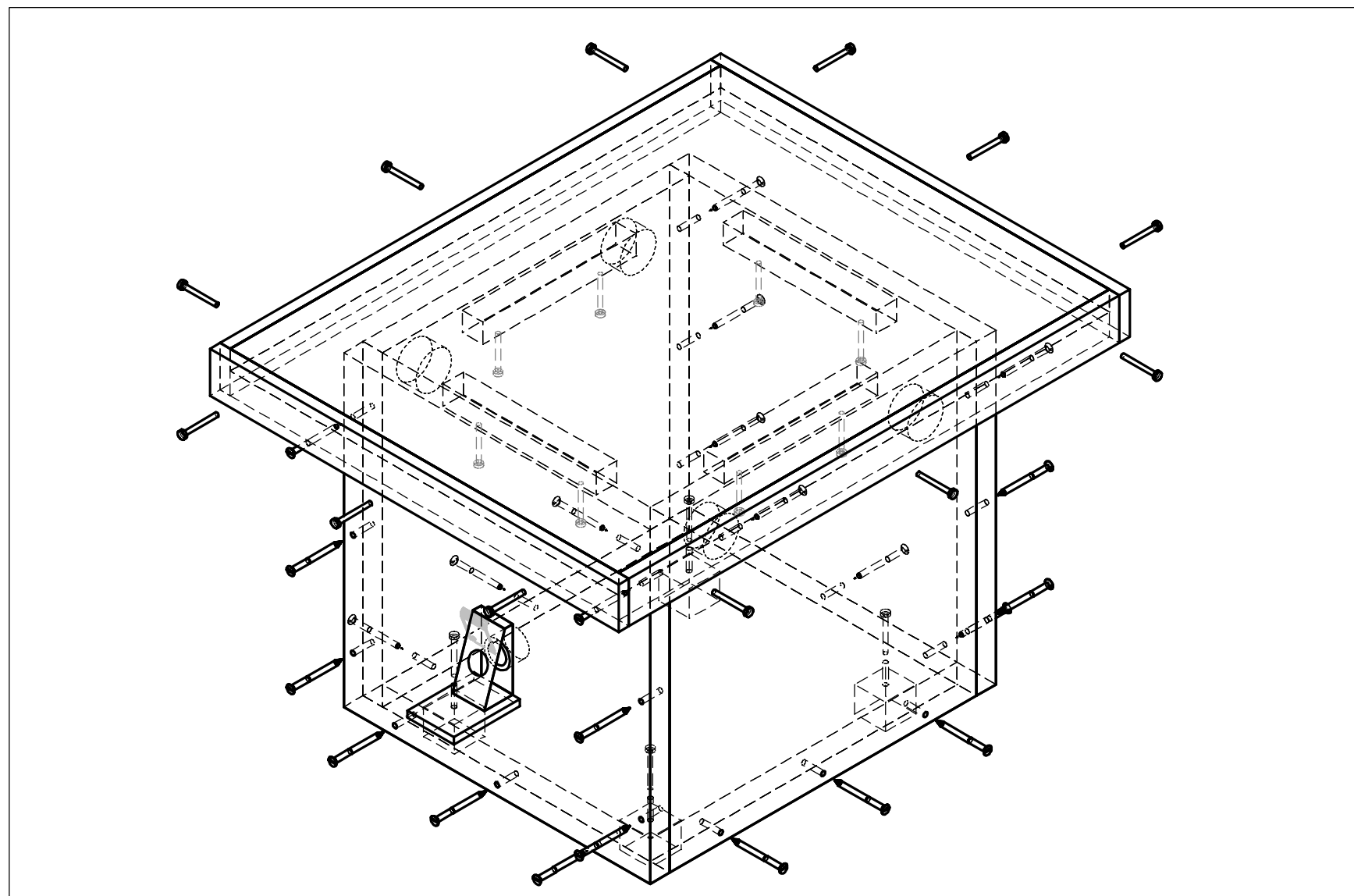
Schnitt A-A Maßstab: 1:5



Schnitt B-B Maßstab: 1:5



Isometrische Ansicht; Maßstab: 1:10



Isometrische Ansicht; Maßstab: 1:5

POLLENHÖSCHEN.de

Alle Maßangaben in mm

PLANINHALT: Hummelkasten Isometrische Ansicht

Maßstab:	Format:	gezeichnet:	Datum:
1:5	A3	janfo	06.05.2021